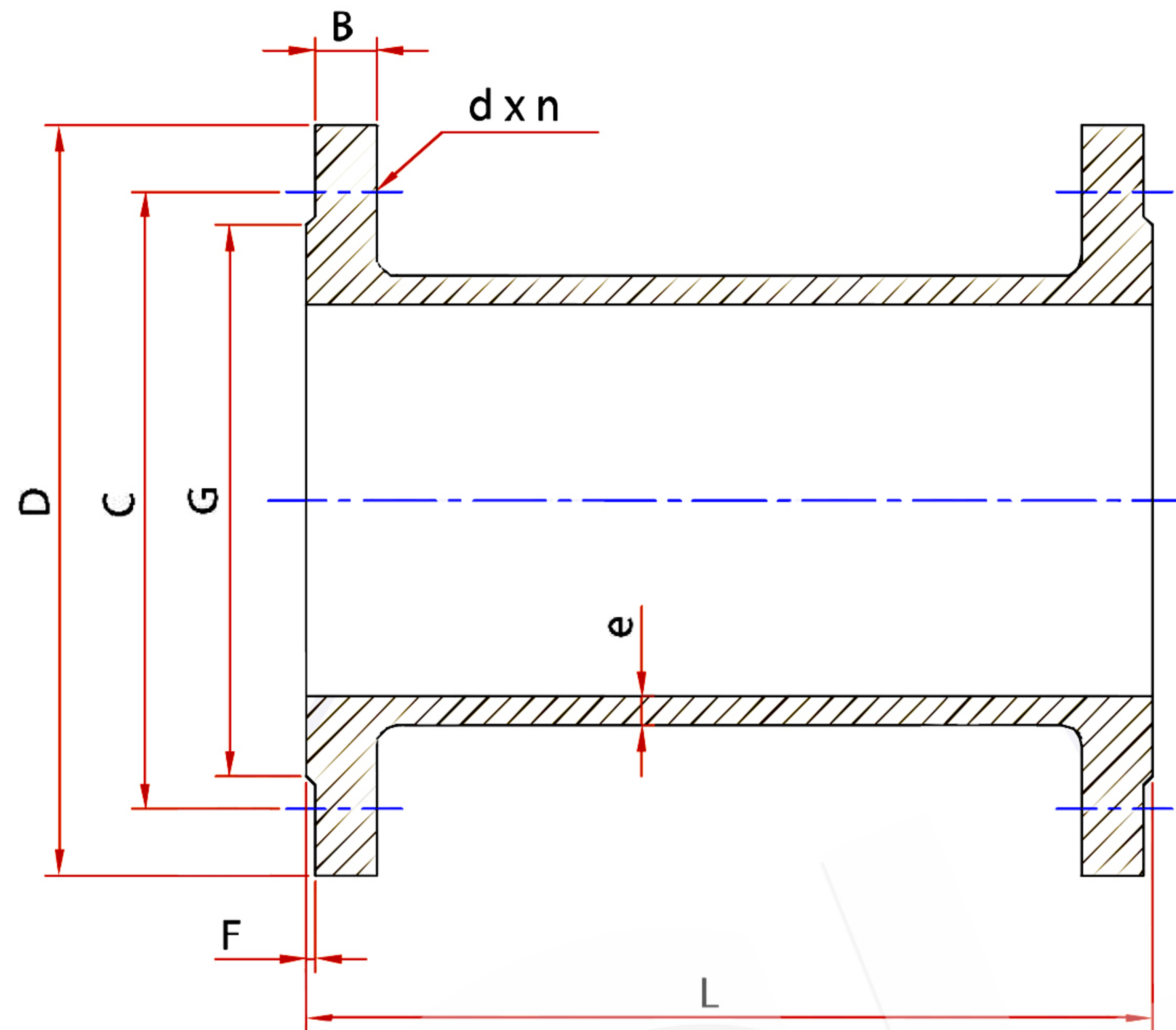


ท่อสั้นปลายหน้างาน 2 ด้าน



DN	D	C	G	B	F	d	n	e	L
80	200	160	133	21	3	19	8	10	400
100	220	180	156	21	3	19	8	10.5	400
150	285	240	211	23	3	23	8	11.7	400
200	340	295	266	23	3	23	8	12.8	500
250	395	350	319	25	4	23	12	14	500
300	445	400	370	24	4	23	12	15.2	500
400	565	515	480	28	4	28	16	17.5	500
500	670	620	582	30	4	28	20	19.8	500
600	780	725	682	31	5	31	20	22.2	600